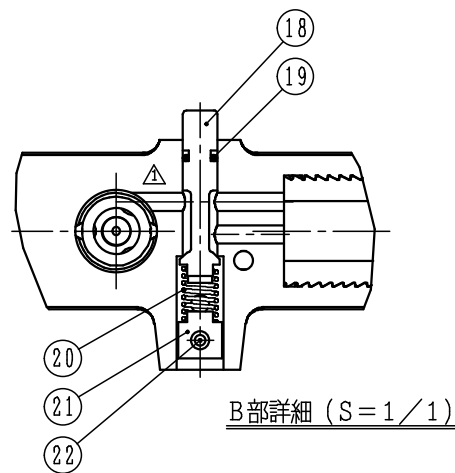
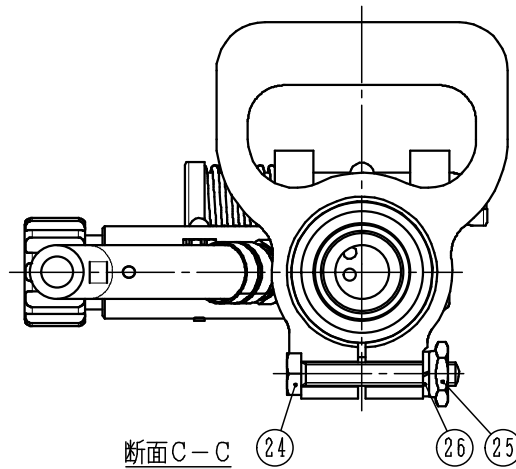


A部詳細 (S=1/1)



B部詳細 (S=1/1)



断面C-C

△	断面図訂正	→R1	18.12.26	難波
	各部品変更により新組図作成。			
			2015.10.20	矢田谷
符号	変更	記事	年月日	訂正者

承認	検図	設計	製図	機城名称	3LN
			矢田谷	部品名称	3LN エアフィードロック
尺度	数量	材質	作図年月日	2015.10.16	重量
1/1.5			図面番号	3LNKT-001A_R1	
◆ ヤマダトコロツクマシツ織成舎社					