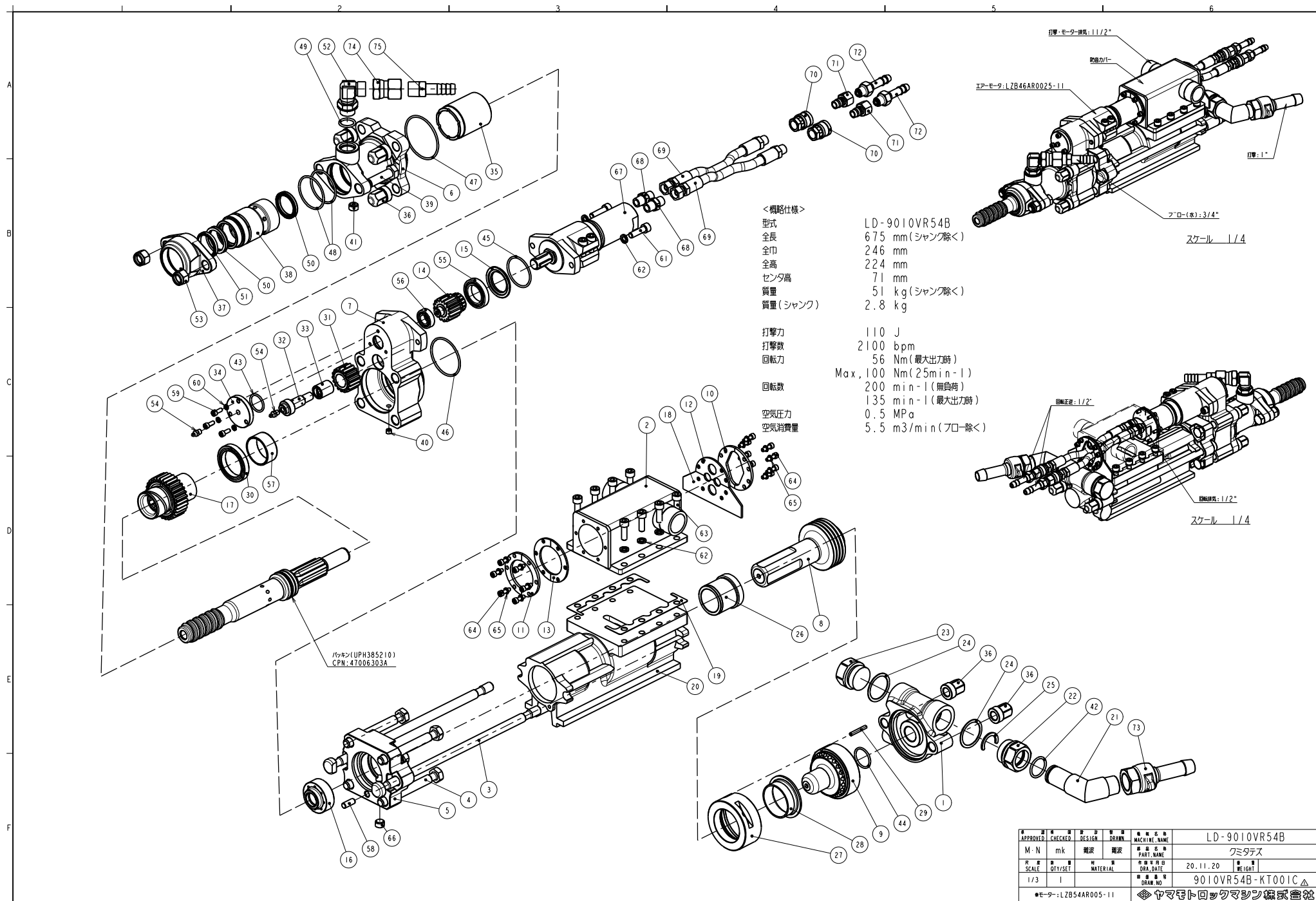


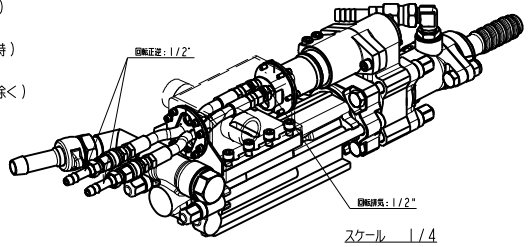
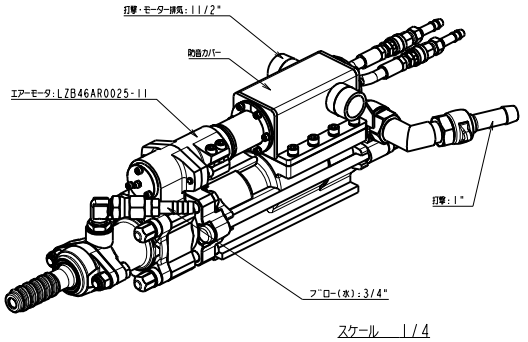
番号	部品番号(CPN)	部 品 名 称	個数	備考
1	14000114A	バックヘッド	1	
2	14006308A	防音カバー	1	
3	14002313A	スルーボルト	2	
4	11008504A	フロントボルト	4	
5	14011403A	シリンダーフロントワッシャー	1	
6	14011722A	フロントヘッド	1	
7	14000902A	キヤーボックス	1	
8	14000416A	ピストン	1	
9	14003812A	バルブカイト	1	
10	11018111A	カバー(A)	2	
11	11018113A	カバー(B)	2	
12	11019810A	ゴムカバー(A)	1	
13	11019812A	ゴムカバー(B)	1set(2枚)	
14	14001104A	ドライブキヤー	1	
15	11019901A	スペーサー	1	
16	11016005A	フロントスペーサー	1	
17	11004301A	チャックドライブ	1	
18	11019814A	ゴムカバー(C)	1	
19	14006503A	マフラーパッキン	2	
20	14000217A	シリンダー	1	
21	14008008A	エアホース接続	1	
22	14007308A	エアホース接続キャップ	1	
23	14010407A	エアホース接続プラグ	1	
24	14008106A	エアホース接続カスケット	2	
25	14016901A	エアホース接続ストップワッシャー	1	
26	14000309A	シリンダーライナー	1	
27	14003707A	バルブチェスト	1	
28	14003608A	バルブ	1	
29	14003908A	ローテーションラチェットキー	1	
30	11012301A	スラストワッシャー	1	
31	11003801A	アイトラキヤー	1	
32	11003901A	アイトラキヤーシャフト	1	
33	11012401A	アイトラキヤーブッシング	1	
34	11004001A	キヤーボックスフロントカバー	1	
35	11004801A	フロントヘッドライナー	1	
36	11007401A	スルーボルトナット	6	
37	11006602A	フロントヘッドキャップ	1	
38	11006901A	フロントヘッドキャップライナー	1	
39	11008503A	フロントヘッドキャップボルト	2	
40	47002306A	02ネジプラグ	1	
41	11012701A	フィルターネジプラグ	1	
42	47004214A	Oリング	1	
43	47004602A	Oリング	1	
44	47004603A	Oリング	1	
45	47004628A	Oリング	1	
46	47004608A	Oリング	1	
47	47004610A	Oリング	1	
48	47004606A	Oリング	2	
49	47004807A	Oリング	1	
50	47006314A	パッキン	2	





<概略仕様>  
 型式 LD-9010VR54B  
 全長 675 mm(シャンク除く)  
 全巾 246 mm  
 全高 224 mm  
 センタ高 71 mm  
 質量 51 kg(シャンク除く)  
 質量(シャンク) 2.8 kg

打撃力 110 J  
 打撃数 2100 bpm  
 回転力 56 Nm(最大出力時)  
 Max. 100 Nm(25min-1)  
 回転数 200 min-1(無負荷)  
 135 min-1(最大出力時)  
 空気圧力 0.5 MPa  
 空気消費量 5.5 m3/min(アロー除く)



クミタテ (UPH385210)  
 CPN: 47006303A

APPROVED	CHECKED	DESIGN	DRWN	MACHINE NAME	LD-9010VR54B
M	N	mk	機成	機成	クミタテ
R	STY	SET	MATERIAL	DATE	20.11.20
1/3	1				9010VR54B-KT001C
モーター: LZB54AR005-11				ヤマタセト回コマシツシ機成會社	

