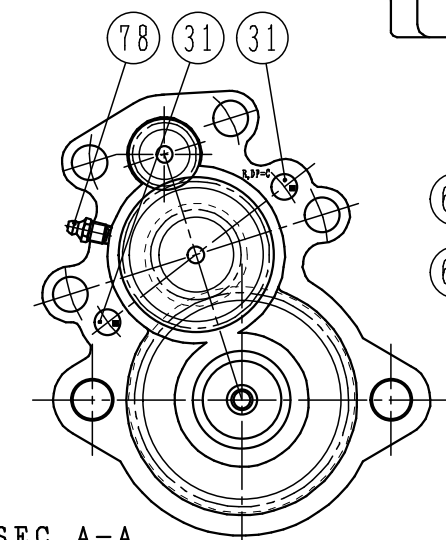
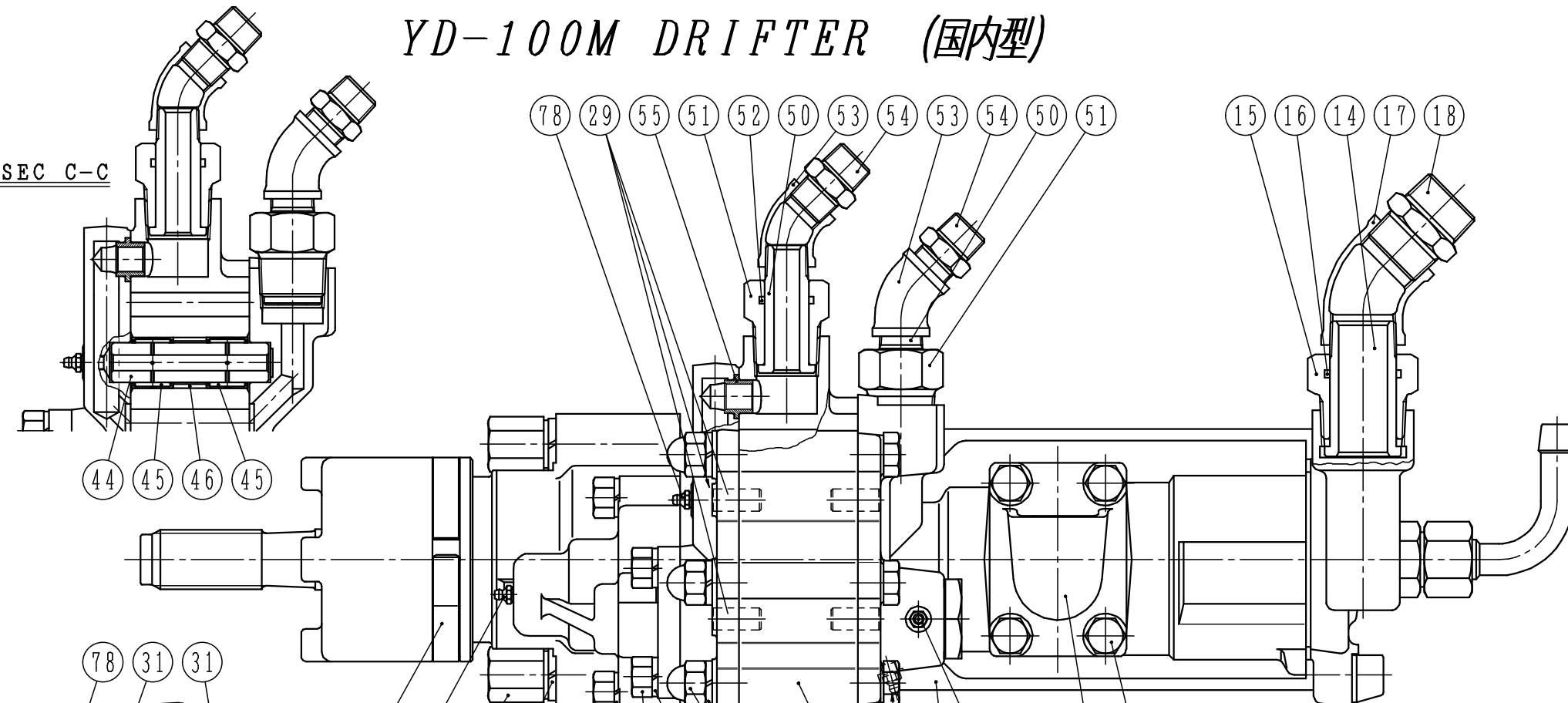


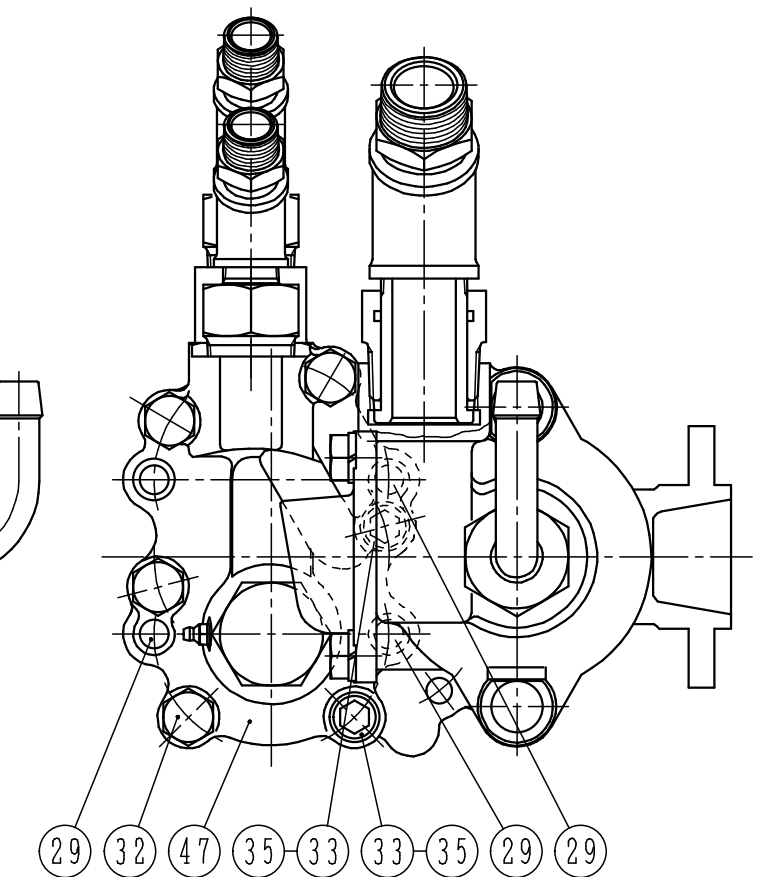
番号	部品番号(CPN)	部 品 名 称	個数	備考
1	14000204A	シリンダー	1	
2	14003501A	エキゾーストカバー	1	
3	47000132A	HT六角ボルト	4	
4	47001210A	ロックワッシャー	4	
5	14004304A	シリンダースリーブ	1	
6	14000304A	シリンダーライナー	1	
7	14000404A	ピストン	1	
8	14003704A	バルブチェスト	1	
9	14003805A	バルブガイド	1	
10	14003603A	バルブ	1	
11	14003903A	バルブチェストウエル	1	
12	47004213A	リング	2	
13	14000104A	バックヘッド	1	
14	14008001A	エアホース接続コネクタ	1	
15	14007303A	エア接続コネクタキャップ	1	
16	47004215A	リング	1	
17	47007401A	45° エルボ(白)	1	
18	47007501A	ニップル(白)	1	
19	14007702A	バックヘッドグランド	1	
20	14008201A	バックヘッドグランドカスケット	1	
21	47004213A	リング	1	
22	14007803A	エアチューブ	1	
23	77000502A	エアチューブラバー	1	
24	14007902A	エアチューブラバーホルダー	1	
25	14008402A	ホースナット	1	
26	14008502A	バンドホースシステム	1	
27	47004202A	リング	1	
28	14004903A	ローターハウジング	1	
29	14008302A	ローターウエルピン(A)	7	
30	14008303A	ローターウエルピン(B)	1	
31	14008301A	ローターウエルピン(C)	2	
32	14008603A	ローターハウジングボルト(A)	4	
33	14008604A	ローターハウジングボルト(B)	2	
34	47000306A	フクロナット(3種 1.5P)	4	
35	47001202A	ロックワッシャー	6	
36	14005003A	ドライブローター	1	
37	14008701A	ドライブローターPBブッシング	1	
38	14008801A	ドライブローターSブッシング	1	
39	47000912A	スラストベアリング	1	
40	47000713A	ボールベアリング	1	
41	14008901A	ドライブローターベアリングプレート	1	
42	14009001A	ドライブローターベアリングブッシュ	1	
43	14005103A	ローター	1	
44	14005203A	ローターシャフト	1	
45	47000815A	ニードルベアリング	2	
46	14009202A	ローターニードルベアリングスペーサー	1	
47	14009301A	ローターハウジングカバー	1	
48	14009401A	ローターハウジングカバーフラグ	1	
49	14009501A	ローターハウジングカバーフラグカスケット	1	
50	14006802A	ローターホース接続コネクタ	2	

YD-100M DRIFTER (国内型)

SEC C-C



SEC A-A



SEC B-B

